



### 应用领域

300W 系列工业级 UPS 具有整机效率高、性能可靠、维护管理便捷，是一款集安全性、智能化、人性化于一体的高性能工业级不间断电源。应用于风力发电机内部照明系统及其他工业场所照明系统。

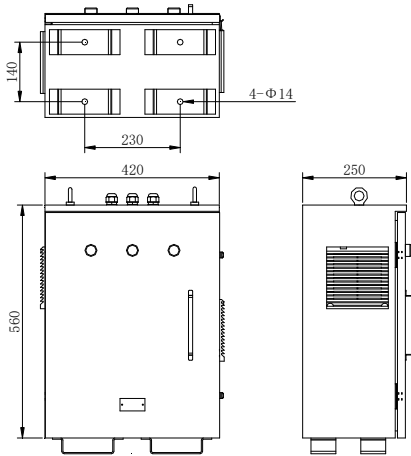
### 主要功能及特点

- 采用工业标准设计，完全适应恶劣的工业环境
- 纯正弦波输出
- 效率高达 90%
- 多种保护类型设计：输出短路/过载/过电压/过温度/电池低压报警
- 采用胶体电池，相比常规铅酸电池，寿命提升一倍
- 电池组可维护式设计

### 主要技术参数

输入电压	AC200V-AC240V	输入频率	50/60Hz
输出电压	AC200V-AC240V	输出频率	50/60Hz
输出波形	纯正弦波	防护等级	IP54
额定输出功率	300W	应急时间	90min
散热风扇功耗	18W ( 机柜内温度 35°C开启 )		
工作温度	-30°C ~ +50°C	工作湿度	10% ~ 95% (不凝结)

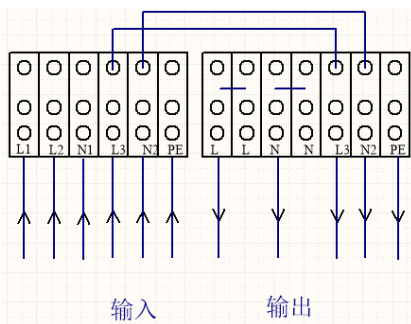
安装尺寸图 ( 单位 : mm )



### 安装使用方法

- 确保输入电压与控制器额定电压相符。
- 控制器箱体上部配有 M25 的防水接头，由此接输入线和输出线。
- 通电前请将 UPS 插头插入。
- 接线方式请参考接线端子示意图：
  - L1 和 N1 为市电输入；
  - L2 和 N1 为应急充电输入；
  - L3 和 N2 备用；
  - L1 和 L2 的都接通电源时，L1 为负载供电；当 L1 和 L2 断开时，蓄电池组通过逆变器为负载供电。
- 指示灯状态 ( 检修时参考 )：
  - L1：红灯亮 L1 接通电源指示
  - L2：红灯亮 L2 接通电源指示
  - Load：绿灯亮 负载输出指示
- 风扇工作状态说明：
  - 当箱体温度高于设定值 ( 出厂设定 35°C )，上部风扇启动散热，与下面过滤口形成对流，降低机柜温度。

接线端子示意图



产品应用图



### 调试流程及常规故障处理

- 断电接输入 ( 出 ) 外部进线
- 设备上电前确保逆变器 ( -V3 ) 的开关是打开状态
- 外部电源上电后依次合上断路器 Q1 Q2 Q3 ，观察机柜盖板上指示灯点亮情况
- 上电后指示灯亮，交流接触器发出一声吸合的声响，说明上电完成设备进入正常工作
- 正常情况下 三个指示灯常亮，应急情况下只有绿灯亮，当出现指示灯都不亮时，请立即断电检修

### 注意事项

- 本产品应急时额定输出功率为纯电阻性负载，如为容性或感性负载，需降额使用。
- 本产品工作时会有温升，属于正常情况。
- 在产品工作的时候，请勿接触带电部件，防止发生危险。
- 箱体内置胶体电池组，建议每六个月对产品进行充放电维护一次。
- 更换电池组时，需将三个断路器全部断开。
- 接线时请将断路器断开，待输入 ( 出 ) 接线完成后方可合上断路器。
- 长时间不用设备时请将 Q3 断路器断开，避免电池电量耗尽。

